

Αναλυτικός Προσδιορισμός της Ταχύτητας Επιβατηγών Οχημάτων και Διαξονικών Βαρέων Οχημάτων σε Ανωφέρειες

Analytical Determination of Passenger Cars and Two Axle Trucks Speed Variation on Upgrades

ΜΑΥΡΟΜΑΤΗΣ ΣΤΕΡΓΙΟΣ, Δρ. Συγκοινωνιολόγος Μηχανικός, Επίκ. Καθηγητής, Τ.Ε.Ι. Αθήνας
ΠΑΛΑΣΚΑΣ ΣΠΥΡΙΔΩΝ, M.Sc. Αγρονόμος Τοπογράφος Μηχανικός Ε.Μ.Π.
ΨΑΡΙΑΝΟΣ ΒΑΣΙΛΕΙΟΣ, Καθηγητής ΕΜΠ

ΠΕΡΙΛΗΨΗ : Στις υφιστάμενες οδηγίες μελετών η μεταβολή της ταχύτητας των οχημάτων στις ανωφέρειες προσδιορίζεται αποκλειστικώς ως συνάρτηση συγκεκριμένων τιμών της αρχικής ταχύτητας, της κατά μήκος κλίσης και του λόγου του βάρους προς την ιπποδύναμη. Στη παρούσα εργασία αναπτύχθηκε ένα δυναμικό μοντέλο το οποίο επιπροσθέτως συνεκτιμά την επίδραση της οριζοντιογραφίας της οδού, των τιμών πρόσφυσης των ελαστικών και της ικανότητας του οδηγού. Ειδικότερα, διερευνήθηκε η μεταβολή στις τιμές των ταχυτήτων σε μεσαίο επιβατηγό όχημα (sedan) καθώς και σε διαξονικό φορτηγό για διάφορες περιπτώσεις οριζόντιων και κατακόρυφων χαράξεων και εξήχθησαν ενδιαφέροντα συμπεράσματα. Το δυναμικό μοντέλο μπορεί να χρησιμοποιηθεί κατά το σχεδιασμό οδών σε κρίσιμα ανωφερή τμήματα.

ABSTRACT : Existing design policies determine the speed variation of vehicles on upgrades solely as a function of specific values of initial speed, grade and weight to power ratio. In this paper a dynamic model is established which considers in addition the influence of the roadway's horizontal alignment, tire friction values, and driver's efficiency. The speed performance of a medium sedan passenger car and a two-axle truck was examined on a variety of horizontal and vertical alignments and interesting conclusions were produced. The model can be used in highway design to provide solutions on critical upgrade sections.

1. ΕΙΣΑΓΩΓΗ

Είναι γνωστό ότι η κυκλοφορία των βραδυπορούντων οχημάτων (και ιδίως των βαρέων οχημάτων σε ανωφέρειες) μειώνει το επίπεδο εξυπηρέτησης της οδού καθώς και το επίπεδο της οδικής ασφάλειας. Κατά τις προηγούμενες δεκαετίες εκπονήθηκε πλήθος ερευνητικών εργασιών (Solomon, 1964, (NCHRP, 1978), (FHWA, 1992), (Lamm, 1995) στοχεύοντας στη μείωση της συχνότητας των ατυχημάτων. Ειδικότερα, στις υπεραστικές οδούς δυο λωρίδων με ενιαία επιφάνεια κυκλοφορίας, διαπιστώθηκε μια απότομη αύξηση στον αριθμό των ατυχημάτων σε οδικά τμήματα με κατά μήκος κλίση μεγαλύτερη από 6% (Krebs, 1977). Στις περισσότερες εργασίες συλλέχθηκαν δεδομένα ταχυτήτων και κατακόρυφης γεωμετρίας της οδού και

αναπτύχθηκαν μοντέλα προσδιορισμού της μείωσης της λειτουργικής ταχύτητας συνεκτιμώντας παραμέτρους της οδού και του οχήματος. Σε μια από αυτές τις εργασίες, η οποία υλοποιήθηκε στα πλαίσια των αναγκών σχεδιασμού λωρίδων ανάβασης, προσδιορίστηκε μοντέλο πρόβλεψης της μείωσης της ταχύτητας των βαρέων οχημάτων κατά την κίνηση τους σε κατακόρυφες χαράξεις (FHWA, 1989).

Στην παρούσα εργασία παρουσιάζεται η ανάπτυξη ενός δυναμικού μοντέλου προσδιορισμού της ταχύτητας διαξονικών οχημάτων κατά την κίνηση τους σε ανωφέρειες ως συνάρτηση της οριζοντιογραφίας και της κατάστασης του οδοστρώματος. Ειδικότερα εξετάστηκε η κίνηση βαρέως διαξονικού οχήματος (single unit truck) και μεσαίου επιβατικού οχήματος (sedan) σε τρισδιάστατη

επιφάνεια με ταυτόχρονη συνεκτίμηση παραμέτρων της οριζοντιογραφίας (ακτίνα καμπύλης), της κατά μήκος κλίσης, της επίκλισης και της κατάστασης του οδοστρώματος. Επιπλέον, στα πλαίσια εισαγωγής στο μοντέλο και της παραμέτρου του ανθρώπινου παράγοντα, ελήφθη υπόψη στην έρευνα και η δυνατότητα εκμετάλλευσης της διαθέσιμης ιπποδύναμης από τον οδηγό, η οποία ορίστηκε ως ποσοστό της μέγιστης διαθέσιμης ιπποδύναμης κατά την επικείμενη ολίσθηση.

2. ΕΡΕΥΝΑ ΚΑΙ ΥΦΙΣΤΑΜΕΝΗ ΠΡΑΚΤΙΚΗ

Η έρευνα στο πεδίο πρόβλεψης ταχυτήτων σε υπεραστικές οδούς δυο λωρίδων με ενιαία επιφάνεια κυκλοφορίας, έχει αποδείξει ότι ο προσδιορισμός της ταχύτητας σε οριζόντιες καμπύλες εξαρτάται από πολλές παραμέτρους. Η ακτίνα της καμπύλης, το μήκος της ευθυγραμμίας, η επίκλιση, η ελικτικότητα, το μήκος της καμπύλης και τα στοιχεία της διατομής είναι μερικά παραδείγματα παραμέτρων που έχουν χρησιμοποιηθεί σε εξισώσεις παλινδρόμησης για την πρόβλεψη λειτουργικών ταχυτήτων στις οριζόντιες καμπύλες.

Λαμβάνοντας υπόψη τις ευθυγραμμίες, έχει διαπιστωθεί ότι οι λειτουργικές ταχύτητες εξαρτώνται κατά κύριο λόγο από το μήκος της ευθυγραμμίας και την ακτίνα των οριζόντιων καμπυλών που προηγούνται και έπονται του ευθύγραμμου τμήματος (Polus, Fitzpatrick and Fambro, 2000).

Η ακτίνα της οριζόντιας καμπύλης έχει θεωρηθεί ως η σημαντικότερη παράμετρος στον προσδιορισμό της λειτουργικής ταχύτητας στις οριζόντιες καμπύλες και ως εκ τούτου έχει χρησιμοποιηθεί από τους περισσότερους ερευνητές σαν την κύρια ανεξάρτητη μεταβλητή στις αναλύσεις παλινδρόμησης (Collins, Fitzpatrick, Bauer and Hardwood, 1999; Figueroa and Tarko, 2005; Ayman and Gandhi, 2008). Στις περισσότερες εργασίες, η συλλογή των δεδομένων περιλαμβάνει τα γεωμετρικά στοιχεία της οδού και τα δεδομένα ταχυτήτων (FHWA, 2000). Επιπλέον, η πλειοψηφία των μοντέλων πρόβλεψης λειτουργικών ταχυτήτων σε οδούς δυο λωρίδων κυκλοφορίας αναφέρεται σε επιβατικά οχήματα.

Στις ερευνητικές εργασίες που έχουν εκπονηθεί κατά το παρελθόν και αφορούν την κίνηση βαρέων οχημάτων σε ανωφέρειες έχει προταθεί διάγραμμα (Gillespie, 1986) ή εξίσωση (FHWA, 1989) που προβλέπουν τη μείωση της ταχύτητας (speed loss/gain) για

συγκεκριμένους τύπους οχημάτων. Παρόλο που στις παραπάνω εργασίες έχουν ληφθεί υπόψη παράμετροι που αφορούν το όχημα (λόγος βάρους προς ιπποδύναμη), δεν έχει συνεκτιμηθεί η συνδυασμένη επίδραση της οριζόντιας και κατακόρυφης γεωμετρίας καθώς και η κατάσταση της επιφάνειας της οδού.

Η παραπάνω διαπίστωση εντοπίζεται και στις υφιστάμενες οδηγίες σχεδιασμού των οδών. Για παράδειγμα οι υφιστάμενες αμερικανικές οδηγίες σχεδιασμού οδών (AASHTO, 2004) επιχειρώντας να ελέγξουν τη μείωση των ταχυτήτων των βαρέων οχημάτων και του επιπέδου εξυπηρέτησης της οδού εισάγουν τον όρο της κρίσιμης κατά μήκος κλίσης ως ένα συνδυασμό της τιμής της κατά μήκος κλίσης και του μήκους εφαρμογής της ώστε ένα συγκεκριμένο όχημα σχεδιασμού να κινηθεί με ταχύτητα μικρότερη κατά 16 km/h από τη λειτουργική ταχύτητα των υπόλοιπων κυκλοφορούντων οχημάτων. Σε αυτή την περίπτωση οι οδηγίες AASHTO παρέχουν τιμές για το κρίσιμο μήκος εφαρμογής της κατά μήκος κλίσης για βαρύ όχημα (180 kg/KW heavy truck) χωρίς όμως να γίνεται αναφορά εάν άλλες παράμετροι σχεδιασμού επηρεάζουν αυτές τις τιμές καθώς και εάν άλλοι τύποι οχημάτων με διαφορετικούς λόγους βάρους προς την ιπποδύναμη μπορεί να οδηγήσουν σε περιπτώσεις κρίσιμων κατά μήκος κλίσεων.

Κατά την προηγούμενη δεκαετία αναπτύχθηκαν διάφορα μοντέλα προσομοίωσης για την πρόβλεψη των ταχυτήτων των βαρέων οχημάτων κατά την κίνηση τους σε ανωφερή τμήματα (UMTRI, 1998; Rakha, et al., 2001; Mavromatis and Psarianos, 2003). Τα μοντέλα αυτά, αναπτύχθηκαν θεωρώντας την κίνηση του οχήματος ως τη συνισταμένη τριών τροχιών: της διαμήκου, της εγκάρσιας και της κάθετης καθώς και τριών περιστροφικών τροχιών: γύρω από τον κάθετο (yaw,) τον διαμήκη (roll) και τον εγκάρσιο (pitch) στο όχημα άξονα. Στο σχεδιασμό των οδών όμως, κρίσιμα ζητήματα ασφάλειας προκύπτουν κυρίως από την επίδραση της διαμήκου και της εγκάρσιας κίνησης (Kontaratos, Psarianos and Yiotis, 1994).

3. ΤΙΜΕΣ ΠΡΟΣΦΥΣΗΣ

Η δύναμη που δημιουργείται από την αλληλεπίδραση ελαστικών και οδοστρώματος είναι γνωστή στην οδοποιία ως πρόσφυση. Η πρόσφυση εμφανίζεται τόσο στη διαμήκη (εφαπτομενική) όσο και στην εγκάρσια τροχιά του οχήματος. Τα ανώτερα όρια του συντελεστή

της επαπτομενικής ή εγκάρσιας τριβής είναι το σημείο όπου το ελαστικό ολισθαίνει ή το σημείο της επικείμενης ολίσθησης.

Η ασφάλεια στην κίνηση ενός οχήματος επιτυγχάνεται μόνο όταν η διατιθέμενη πρόσφυση από το οδόστρωμα εξασφαλίζει συνθήκες μη ολίσθησης σε οποιοδήποτε διεύθυνση της τροχιάς του. Επίσης, είναι γνωστό (Krempel, 1965) ότι μεταξύ του διαμήκη και του εγκάρσιου συντελεστή πρόσφυσης υπάρχει αλληλοδέσμευση, όπου το μέτρο του απαιτούμενου επαπτομενικού εξαρτάται από το ποσοστό χρησιμοποίησης του εγκάρσιου και αντίστροφα.

Είναι προφανές ότι, στην παρούσα μελέτη, και οι δύο συνιστώσες πρόσφυσης ελήφθησαν υπόψη, όπου εξετάστηκαν δύο διαφορετικοί τύποι οχημάτων με διαφορετικές απαιτήσεις πρόσφυσης: ένα μεσαίου τύπου επιβατηγό όχημα (Dixon, 1996), καθώς και ένα διαξονικό φορτηγό μεικτού βάρους 19t (Mavromatis, D' Appuzo, Nicolosi and Psarianos, 2000). Κατά συνέπεια, διαφορετικές ήταν και οι μέγιστες τιμές επιτρεπόμενης πρόσφυσης. Ως προς το επιβατηγό όχημα, δεδομένου ότι η μέγιστη τιμή πρόσφυσης, όντας εξαρτώμενη από διαφορετικούς τύπους ελαστικών και οδοστρώματος (MacAdam, Fancher and Segal, 1985), υπερβαίνει τον αντίστοιχο συντελεστή που αφορά σε ολίσθηση κατά 10% έως 45%, επελέγησαν και οι δύο ακραίες τιμές ώστε να περιγραφούν τόσο οι ευμενείς (45%) όσο και οι δυσμενείς (10%) συνθήκες (Πίνακας 1). Σε αντίθεση με την περίπτωση του επιβατηγού οχήματος, οι αντίστοιχες τιμές που αφορούν σε απαίτηση πρόσφυσης για φορτηγό, αντιστοιχούν στο 70% των επιβατηγών οχημάτων (Harwood and Mason, 1993). Το γεγονός αυτό σημαίνει ότι στην περίπτωση των δυσμενών συνθηκών, η μέγιστη τιμή πρόσφυσης που αφορά στα φορτηγά, είναι μικρότερη της πρόσφυσης σε επικείμενη ολίσθηση των επιβατηγών οχημάτων.

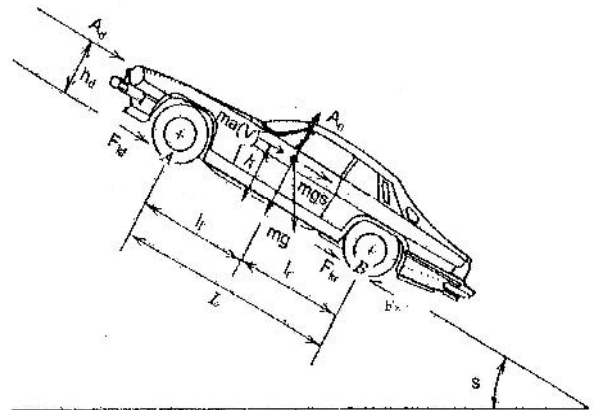
4. ΜΕΘΟΔΟΛΟΓΙΑ

Η παρούσα έρευνα βασίζεται σε δυναμικό μοντέλο οχήματος το οποίο έχει αναπτυχθεί σε προηγούμενη εργασία (Mavromatis and Psarianos, 2003), και αφορά στην κίνηση οχήματος σε επιφάνεια οδοστρώματος ακολουθώντας τον άξονα της οδού, στον οποίο και οι τρεις βασικές γεωμετρικές παράμετροι (οριζόντια ακτίνα R , κατά μήκος κλίση s , και επίκλιση e .) παραμένουν σταθερές.

Το προκύπτον μοντέλο, συσχετίζει τις δυνάμεις που ασκούνται στο όχημα κατά το

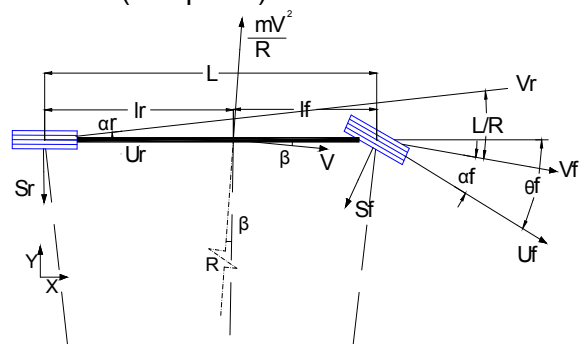
διαμήκη, τον κάθετο και τον εγκάρσιο άξονα, με την πρόσφυση των ελαστικών, τη γεωμετρία της οδού και την επιρροή συγκεκριμένων παραμέτρων από τα τεχνικά χαρακτηριστικά του οχήματος, τα οποία αφορούν στην ταχύτητα του οχήματος, στον άξονα κίνησης, στη μάζα "σώματος" και άξονα, στη θέση του κέντρου βάρους, στη μετωπική αεραντίσταση, στην άνωση, στις συνθήκες φόρτωσης, στο πλάτος του εμπρόσθιου και οπίσθιου άξονα, στο μεταξόνιο, στο κέντρο ανατροπής, στην ακαμψία των αναρτήσεων και στην αντίσταση κύλισης.

Όλες οι δυνάμεις που ασκούνται στο όχημα (Σχήμα 1, Σχήμα 2, Σχήμα 3), αναλύθηκαν σε τρισδιάστατο κινούμενο σύστημα αξόνων, του οποίου η αρχή εφαρμόζεται στο κέντρο βάρους του οχήματος και συνίσταται από το διαμήκη, τον εγκάρσιο και τον κάθετο άξονα του οχήματος αντίστοιχα.



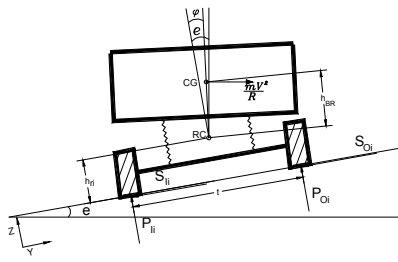
Σχήμα 1. Ασκούμενες δυνάμεις στο όχημα (επίπεδο X-Z)

Figure 1. Forces acting on vehicle (X-Z plane)



Σχήμα 2. Ασκούμενες δυνάμεις στο όχημα (επίπεδο X-Y)

Figure 2. Forces acting on vehicle (X-Y plane)



Σχήμα 3. Ασκούμενες δυνάμεις στο όχημα (επίπεδο Y-Z)

Figure 3. Forces acting on vehicle (Y-Z plane)

Έτσι, εφαρμόζοντας τους νόμους της μηχανικής (και μετά από μικρές απλοποιήσεις), οι συνθήκες ισορροπίας γύρω από κάθε άξονα εκφράζονται από τις ακόλουθες εξισώσεις :

$$\sum X = 0$$

$$m \frac{dv}{dt} = \sum U_i - \sum S_i \theta_i + \frac{mv^2}{R} \beta - mgs - A_d \quad (1)$$

$$\sum Y = 0$$

$$m \frac{dv}{dt} \beta = \sum U_i \theta_i + \sum S_i - \frac{mv^2}{R} + mge \quad (2)$$

$$\sum Z = 0$$

$$\sum P_i = mg + \frac{mv^2}{R} e - A_n \quad (3)$$

όπου (i υπονοούνται και οι δύο άξονες, f=εμπρός, r=οπίσθιος) :

U_f, U_r : επιτρόχια δύναμη στον εμπρός/οπίσθιο άξονα αντίστοιχα (N)

S_f, S_r : εγκάρσια δύναμη στον εμπρός/οπίσθιο άξονα αντίστοιχα (N)

P_f, P_r : κάθετο φορτίο που αναλαμβάνει ο εμπρός/οπίσθιος άξονας αντίστοιχα (N)

m : μάζα οχήματος (kg)

v : ταχύτητα (m/sec)

A_n, A_d : δυνάμεις αερανίστασης που δρουν στον κάθετο και διαμήκη άξονα του οχήματος αντίστοιχα (N)

s : κατά μήκος κλίση (%/100)

e : επίκλιση rate (%/100)

R : οριζόντια ακτίνα καμπύλης (m)

β : γωνία πλαγιοδρόμησης οχήματος (rad)

θ : γωνία απόκλισης της διεύθυνσης των τροχών ως προς το διαμήκη άξονα του οχήματος (rad)

g : παγκόσμια σταθερά βαρύτητας (9.81m/sec²)

dv/dt : επιτάχυνση (m/sec²)

Στις παραπάνω εξισώσεις, οι μεταβλητές που αφορούν στις γωνίες πλαγιοδρόμησης καθώς και απόκλισης της διεύθυνσης των τροχών ως προς το διαμήκη άξονα του οχήματος αντίστοιχα, ελήφθησαν από σχετική βιβλιογραφία (Gillespie, 1992).

Η διαθέσιμη προωθητική ροπή (F_x) του οχήματος ασκείται στον εμπρός/οπίσθιο άξονα (εξαρτάται από τον άξονα κίνησης). Δεδομένου ότι το ζητούμενο της έρευνας είναι ο εντοπισμός κρίσιμων καταστάσεων για την ασφάλεια κατά την κίνηση οχήματος σε καμπύλη τροχιά, η προωθητική ροπή, βάσει των νόμων της μηχανικής, αντικαταστάθηκε με τη διαθέσιμη ιπποδύναμη στον κινητήριο άξονα (P) προς την ταχύτητα του οχήματος (v). Ο συντελεστής εκμετάλλευσης της ιπποδύναμης στη Εξίσωση 4 που ακολουθεί, στην πραγματικότητα επαληθεύει την Εξίσωση 1, καθώς κανένα όχημα δεν δύναται να κινείται πάντα με το 100% της διαθέσιμης ιπποδύναμής του:

$$F_x = 745.6 \frac{P}{v} n \quad (4)$$

όπου:

F_x : δύναμη προωθητικής ροπής στον κινητήριο άξονα (N)

P : διαθέσιμη ιπποδύναμη στον κινητήριο άξονα (hp)

n : συντελεστής εκμετάλλευσης της ιπποδύναμης (%/100)

Με άλλα λόγια, προκειμένου να εξεταστεί η συμπεριφορά του οχήματος στις επιθυμητές συνθήκες οριακής ολίσθησης, απαιτείται ένας συντελεστής εκμετάλλευσης της ιπποδύναμης (n) δεδομένου ότι η προωθητική ροπή του οχήματος υπόκειται σε περιορισμούς, οι οποίοι προκύπτουν κατά την αλληλεπίδραση μεταξύ οχήματος και οδού. Επίσης, κατά την εξέταση της κίνησης τόσο του επιβατηγού οχήματος όσο και του φορτηγού, θεωρήθηκε ότι ποσοστό 94% της ονομαστικής ιπποδύναμης είναι ωφέλιμη προς χρήση (Harwood and Mason, 1993).

Στο δυναμικό μοντέλο που προκύπτει, η επιρροή της μεταβολής στην κατανομή φορτίου από την κίνηση του οχήματος σε καμπύλη τροχιά (Gillespie, 1992; Dixon, 1996; Heisler,

1993) λαμβάνεται υπόψη τόσο στην κάθετη όσο και στην εγκάρσια δύναμη που αναλαμβάνει ο κάθε τροχός, καθιστώντας έτσι τετράτροχη την προσομοίωση του οχήματος.

Προκειμένου επίσης να συσχετισθεί η μεταβολή στην ταχύτητα του εκάστοτε υπό εξέταση οχήματος, εφαρμόστηκαν και πάλι οι νόμοι της μηχανικής που αφορούν στον ορισμό της επιτάχυνσης:

$$a(v) = \frac{dv}{dt} \quad (5)$$

$$v = \frac{ds_s}{dt} \quad (6)$$

όπου:

$a(v)$: επιτάχυνση (m/sec²)

v : ταχύτητα (m/sec)

t : χρόνος (sec)

s_s : διάστημα (m)

Συσχετίζοντας τις παραπάνω εξισώσεις προκύπτει μια διαφορική έκφραση της μεταβολής της ταχύτητας συναρτήσει του διαστήματος της μορφής:

$$\frac{dv}{ds_s} = \frac{a(v)}{v} \quad (7)$$

Αφού αντικατασταθεί η επιτάχυνση $a(v)$ με στοιχεία από τη γεωμετρία της οδού και τα δυναμικά χαρακτηριστικά του οχήματος (Mavromatis and Psarianos, 2003), η λύση της Εξίσωσης 7 προκύπτει με χρήση αριθμητικής ανάλυσης (μέθοδος Runge-Kutta). Το διάγραμμα ροής στο Σχήμα 4 δείχνει επιγραμματικά με ποιο τρόπο εφαρμόστηκε το μοντέλο προκειμένου να προκύψει η μεταβολή στην ταχύτητα των υπό εξέταση οχημάτων συναρτήσει του διανυόμενου διαστήματος.

Όπως έχει ήδη αναφερθεί, εξετάστηκε η συμπεριφορά δύο τύπων οχημάτων: ένα μεσαίου τύπου επιβατηγό όχημα και ένα διαξονικό φορτηγό. Τα τεχνικά χαρακτηριστικά που εισήχθησαν στο μοντέλο, ως προς το επιβατηγό όχημα, δεν αναφέρονται γενικά σε υπαρκτό όχημα αλλά ελήφθησαν από τη βιβλιογραφία (Dixon, 1996), δεδομένου ότι κάτι τέτοιο δεν κατέστη δυνατό. Τα δεδομένα όσον αφορά στο διαξονικό φορτηγό, τουλάχιστον ως προς τη διαστασιολόγηση του οχήματος, αναφέρονται σε υπαρκτό όχημα (Volvo FL7, με μικτό βάρος 19.7t). Οι υπόλοιποι παράμετροι ελήφθησαν και πάλι από τη βιβλιογραφία και

απηχούν μη ευμενείς καταστάσεις (Harwood, et al., 1990). Οι μεταβλητές που χρησιμοποιήθηκαν και στους δύο τύπους οχημάτων παρατίθενται στον Πίνακα 2.

Όσον αφορά στο διαξονικό φορτηγό, ο λόγος μικτού βάρους προς ιπποδύναμη ελήφθη ίσος προς 122kg/KW. Η παραπάνω τιμή είναι μάλλον συντηρητική, καθώς σχετική έρευνα του 1985 (AASHTO, 2004), έδειξε ότι ο μέσος λόγος μικτού βάρους προς ιπποδύναμη ενός φορτηγού με μικτό βάρος 19t κυμαίνεται σε 79kg/KW. Δεδομένου ότι υπάρχει μεγάλη διαφοροποίηση στην απαίτηση πρόσφυσης αλλά και γενικότερα στη συμπεριφορά μεταξύ φορτωμένου – μη φορτωμένου οχήματος (Mavromatis et al., 2000; Harwood et al., 1990), εξετάστηκαν και οι δύο περιπτώσεις.

Προκειμένου να προσδιοριστεί η μεταβολή στην ταχύτητα των υπό εξέταση οχημάτων, εφαρμόστηκαν τόσο τεταμένες ($R=800m$) όσο και σχετικά έντονης καμπυλότητας ($R=233m$, $R=259m$) οριζόντιες χαράξεις. Ως αρχική ταχύτητα εισόδου του οχήματος ελήφθησαν τα 88km/h (όριο ταχύτητας φορτηγών στις ΗΠΑ), όπου εφαρμόστηκαν τιμές κλίσεων 0%, 4% και 8% αντίστοιχα. Η επίκλιση ελήφθη 2% ($R=800m$), 6% ($R_{min}=259m$) και 8% ($R_{min}=233m$). Ως προς την αξιολόγηση της επιρροής της κατάστασης του οδοστρώματος, εξετάστηκε το οδόστρωμα τόσο σε συνθήκες ευμενούς ($f_{Tmax}=1.45f_{Tg}$) όσο και δυσμενούς ($f_{Tmax}=1.10f_{Tg}$) πρόσφυσης. Τέλος, προκειμένου να διερευνηθεί η επιρροή του ανθρώπινου παράγοντα στην ασφάλεια κίνησης, εξετάστηκε η δυνατότητα εκμετάλλευσης της διαθέσιμης ιπποδύναμης από τον οδηγό [effic (%)]. Ως εκ τούτου, στην περίπτωση βέλτιστης οδηγικής συμπεριφοράς ελήφθη $effic = 100%$, ενώ κατά τη διερεύνηση της οδηγικής συμπεριφοράς λιγότερο πεπειραμένου οδηγού ελήφθη $effic = 80%$.

5. ΕΠΑΛΗΘΕΥΣΗ ΜΟΝΤΕΛΟΥ

Με στόχο να συγκριθούν τα αποτελέσματα ταχύτητα – απόσταση του μοντέλου με τιμές από υφιστάμενες ερευνητικές εργασίες, οι τιμές των αποτελεσμάτων των ταχυτήτων που αφορά το τύπο βαρέως οχήματος (19t) συγκρίθηκαν με τιμές που προέρχονται από τις υφιστάμενες αμερικανικές οδηγίες AASHTO καθώς και με τιμές που προέρχονται από μετρήσεις πεδίου από δυο ερευνητικές εργασίες (FHWA, 1989; Gillespie, 1986). Στην πρώτη περίπτωση θεωρήθηκε ένας σταθερός λόγος 182kg/KW, ενώ στις ερευνητικές εργασίες οι τιμές βάρους/ιπποδύναμη ήταν συνάρτηση της

ταχύτητας. Τα αποτελέσματα του μοντέλου που αφορούν τις παραπάνω εργασίες φαίνονται στο Σχήμα 5.

Σύμφωνα με το σχήμα 5, τα αποτελέσματα του μοντέλου φαίνεται να συσχετίζονται αρκετά ικανοποιητικά με τις τιμές των αμερικανικών οδηγιών AASHTO, δεδομένου ότι η τελική τιμή της ταχύτητας ανάβασης διαπιστώθηκε ότι διαφέρει περίπου 2km/h ή το πολύ 3km/h για αποστάσεις μεγαλύτερες από 300m. Η σύγκριση των αποτελεσμάτων που φαίνονται στο Σχήμα 5 με τις τιμές της πρώτης εργασίας πεδίου (FHWA, 1989) απέδειξε μια ικανοποιητική συσχέτιση αφού οι διαφορές είναι της τάξης 1-3 km/h και σε μια περίπτωση 5 km/h. Μετά την σύγκριση με τις τιμές της δεύτερης εργασίας (Gillespie, 1986), διαπιστώθηκε ότι οι τιμές του μοντέλου είναι 1-4 km/h και σε μια περίπτωση 6km/h χαμηλότερες. Αν και οι παρατηρούμενες διαφορές των ταχυτήτων έχουν ως αποτέλεσμα περίπου τις ίδιες τελικές τιμές των ταχυτήτων ανάβασης, μπορεί να θεωρηθεί ότι οφείλονται στο γεγονός ότι οι εργασίες πεδίου, σε αντίθεση με τα αποτελέσματα του μοντέλου, περιλαμβάνουν οχήματα που δεν είναι πλήρως φορτωμένα. Επιπλέον, τα αποτελέσματα των βαρέων οχημάτων συγκρίθηκαν με ένα σχετικά πρόσφατο κινηματικό μοντέλο (Rakha, et al., 2001) όπου διαπιστώθηκε ότι τα αποτελέσματα ταχύτητα – απόσταση και των δύο μοντέλων για διάφορες τιμές κατά μήκος κλίσης είναι σχεδόν όμοια.

Για την επαλήθευση του μοντέλου όσον αφορά στην οριζόντια γεωμετρία, χρησιμοποιήθηκε γνωστό μοντέλο προσομοίωσης (UMTRI, 1998) θεωρώντας επίπεδη επιφάνεια οδοστρώματος και διάφορες τιμές συντελεστή πρόσφυσης. Η συσχέτιση μεταξύ των δύο μοντέλων έγινε σε συνθήκες οριακής ολίσθησης σε οριζόντια καμπύλη με $R=152.4m$, συγκρίνοντας τις τιμές της τελικής ταχύτητας, και διαπιστώθηκε ότι δεν υπήρξε κάποια αξιόλογη διαφοροποίηση (Πίνακας 3).

Η επαλήθευση των τιμών των αποτελεσμάτων του προτεινόμενου μοντέλου με τα διαθέσιμα δεδομένα των αμερικανικών οδηγιών AASHTO και άλλων εργασιών, οδηγούν στο συμπέρασμα ότι το προτεινόμενο μοντέλο χαρακτηρίζεται από ικανοποιητική ακρίβεια εκτίμησης.

6. ΑΠΟΤΕΛΕΣΜΑΤΑ ΕΦΑΡΜΟΓΗΣ ΤΟΥ ΜΟΝΤΕΛΟΥ

Όσον αφορά στην περίπτωση μελέτης του επιβατηγού οχήματος, διαπιστώθηκε ότι γενικώς διατηρείται η αρχική ταχύτητα (88 km/h) μετά την είσοδο σε τμήμα με υψηλή τιμή κατά μήκος κλίσης (Σχήμα 6). Αυτή η διαπίστωση συνάδει με αναφορές σε εμπειρικές μελέτες σύμφωνα με τις οποίες τιμές κατά μήκος κλίσεων περίπου άνω του 5% δεν επηρεάζουν την λειτουργική ταχύτητα των επιβατηγών οχημάτων (Lamm and Choueiri, 1987).

Ως προς τη μελέτη της συμπεριφοράς του βαρέως διαξονικού οχήματος, διαπιστώθηκε ότι η διαθέσιμη ιπποδύναμη αποτελεί σημαντική παράμετρο μόνο στην περίπτωση οχήματος σε συνθήκες «φόρτωσης», ενώ στην περίπτωση «μη φόρτωσης» ο συντελεστής εκμετάλλευσης της ιπποδύναμης σε καμία περίπτωση δεν έφθασε την τιμή 100%. Με άλλα λόγια, το βαρύ όχημα στην περίπτωση συνθηκών «μη φόρτωσης» εξετάστηκε σε συνθήκες επικείμενης ολίσθησης.

Ειδικότερα από την ανάλυση προέκυψαν τα ακόλουθα:

6.1 Περίπτωση «φόρτωσης»

Με στόχο να διερευνηθεί η επίδραση της ικανότητας του οδηγού, διαπιστώθηκε ότι για τις ίδιες τιμές κατά μήκος κλίσης οι τελικές ταχύτητες ανάβασης διαφέρουν περίπου 7 έως 10 km/h.

Σχολιάζοντας περαιτέρω την κατάσταση του οχήματος υπό συνθήκες «φόρτωσης», οι συνθήκες πρόσφυσης του οδοστρώματος δεν επηρέασαν την ταχύτητα του οχήματος (Σχήμα 7) και (Σχήμα 8). Επίσης, η επιρροή της οριζόντιας χάραξης στην τελική ταχύτητα ανάβασης (Σχήμα 9), είναι κρίσιμη μόνο σε χαράξεις έντονης καμπυλότητας σε σχεδόν μηδενικές κλίσεις (η μείωση της ταχύτητας είναι της τάξης των 15km/h)

6.2 Περίπτωση «μη φόρτωσης»

Σε αντίθεση με τις ανωτέρω διαπιστώσεις, η επίδραση των συνθηκών του οδοστρώματος στην περίπτωση της «μη φόρτωσης» είναι ουσιώδης.

Διαπιστώθηκε ότι, ανεξάρτητα της οριζόντιας καμπυλότητας, οι τιμές τελικών ταχυτήτων σε συνθήκες οδοστρώματος ευμενούς πρόσφυσης που συγκρίθηκαν με αντίστοιχες τιμές ταχυτήτων σε συνθήκες δυσμενούς πρόσφυσης οδοστρώματος διαφέρουν κατά περίπου 7 km/h

(0% κατά μήκος κλίση), 12km/h (4% κατά μήκος κλίση) και 16km/h (8% κατά μήκος κλίση) αντίστοιχα (Σχήμα 10a, b).

Παρόλα αυτά, η επιρροή της οριζόντιας γεωμετρίας είναι περισσότερο αντιληπτή (Σχήμα 11) σε μάλλον ήπιες τιμές κλίσεων (μείωση τιμών ταχυτήτων κατά 20km/h και 12km/h σε τιμές κλίσεων 0% και 4% αντίστοιχα)

7. ΣΥΜΠΕΡΑΣΜΑΤΑ

Το μοντέλο που αναπτύχθηκε μπορεί να προσδιορίσει την ταχύτητα οποιουδήποτε διαξονικού οχήματος για διάφορες τιμές της κατά μήκος κλίσης εισάγοντας την επίδραση της οριζόντιας καμπύλης, της πρόσφυσης του οδοστρώματος και του συντελεστή εκμετάλλευσης της ιπποδύναμης.

Πίσω από την ντετερμινιστική προσέγγιση που ακολουθείται στην παρούσα εργασία, υπάρχουν διάφορα σημαντικά ζητήματα (επιπροσθέτως με την κατά μήκος κλίση) που θεωρούνται ουσιώδη κατά την διαδικασία ανάπτυξης ενός ευρέως αποδεκτού πλαισίου ανάκτησης – απώλειας τιμών ταχύτητας.

Καταρχήν, η διαθέσιμη ιπποδύναμη των βαρέων οχημάτων είναι μια στοχαστική παράμετρος δεδομένου ότι η τιμή της εξαρτάται από παραμέτρους όπως η ηλικία, η χρήση και η συντήρηση του οχήματος, γεγονός που σημαίνει ότι (ιδιαίτερα στην περίπτωση φόρτωσης) επηρεάζεται άμεσα η τελική ταχύτητα ανάβασης. Ως εκ τούτου, απαιτείται περαιτέρω μελέτη για τον προσδιορισμό αντιπροσωπευτικών τιμών ιπποδύναμης. Εφόσον ο στόχος είναι η διατήρηση του επιπέδου της οδικής ασφάλειας σε συγκεκριμένο επίπεδο θα πρέπει να εξεταστεί ενδεχομένως η περίπτωση να ληφθούν περιοριστικά μέτρα φόρτωσης των οχημάτων σε ορισμένα οδικά τμήματα.

Επιπλέον δεν πρέπει να αγνοηθεί το γεγονός ότι ο ανθρώπινος παράγοντας μπορεί να επιβάλλει πρόσθετους περιορισμούς στην μέγιστη διατιθέμενη πρόσφυση κατά την εγκάρσια διεύθυνση και συνεπώς επιδρά ουσιαστικά στην ταχύτητα ανάβασης του οχήματος.

8. ΒΙΒΛΙΟΓΡΑΦΙΑ

AASHTO, (2004), *A Policy on Geometric Design of Highways and Streets*. Washington, D.C.

Ayman, A. Abdul-Mawjoud and Gandhi, G. S. (2008). Development of models for predicting speed on horizontal curves for two lane rural

highways, *The Arabian Journal for Science and Engineering*, Vol. 33, Number 2B, p. 65-377

UMTRI, (1998), *Carsim Software*. University of Michigan Transportation Research Institute (UMTRI), Mechanical Simulation Corporation
Choueiri, M., Lamm, M.R., Kloeckner, J.H. and Mailaender, T. (1994). Safety Aspects of Individual Design Elements and Their Interactions on Two-Lane Highways: International Perspective. *Transportation Research Record*, no.1445, TRB, National Research Council, Washington, D.C., pp.34-46.
Collins, J., Fitzpatrick, K., Bauer, K. and Hardwood, D. (1999). Speed variability on rural two-lane highways.

Transportation Research Record, no. 1658, TRB, National Research Council, Washington, D.C., pp. 60-69.

Dixon, J.C. (1996). *Tires, Suspension and Handling*. 2nd ed. Warrendale, Pa, Society of Automotive Engineers.

Figueroa, A. and Tarko. A. (2005). Speed factors on two-lane rural highways in free-flow conditions. *Transportation Research Board*, 84th Annual Meeting. 9-13 January 2005, Washington, D.C.

FHWA. (2000). Speed Prediction for two –lane rural highways, *Federal Highway Administration*, publication no. 99-171, August 2000

FHWA. (1989). New Methods for Determining Requirements for Truck-Climbing Lanes. *Federal Highway Administration*, Office of Implementation, Publication No.FHWA-IP-89-022, Washington, D.C.

FHWA. (1992). Safety Effectiveness of Highway Design Features, *Federal Highway Administration*, Publication no. FHWA-RD-91-045, Vol. II, Alignment, Washington, D.C.

Gillespie, T.D. (1986). Methods for Predicting Truck Speed Loss on Grades. *Federal Highway Administration*, Final Report prepared by Transportation Research Institute of the University of Michigan for the FHWA, October 1986.

Gillespie, T.D. (1992). *Fundamentals of Vehicle Dynamics*. Warrendale, Pa, Society of Automotive Engineers.

Harwood, D.W., Mason, J.M., Glauz, W.D., Kulakowski, B.T. and Fitzpatrick, K. (1990). Truck Characteristics for Use in Highway Design and Operation. *Federal Highway Administration*, Volume I, Research Report, Report No. FHWA-RD-89-226, August 1990.

Harwood, D.W. and J.M. Mason Jr. (1993). Horizontal Curve Design for Passenger Cars and Trucks. *Transportation Research Board*,

- 72th Annual Meeting, 10-14 January 1993, Washington, D.C.
- Heisler, H., (1993). *Advanced Vehicle Technology*. London, Edward Arnold.
- Kontaratos, M., Psarianos, B. and Yiotis, A. (1994). Minimum Horizontal Curve Radius as a Function of Grade Incurred by Vehicle Motion in Driving Mode. *Transportation Research Record*, no.1445, TRB, National Research Council, Washington, D.C., pp.96-93.
- Krebs, H.G., and Kloeckner, J.H. (1977), Investigation of the Effects of Highway and Traffic Conditions Outside Built-Up Areas on Accident Rates. Technical Journal: *Forschung Strassenbau und Strassenverkehrstechnik*, Vol.223.
- Krempel, G., (1965). *Experimenteller Beitrag zu Untersuchungen an Kraftfahrzeugreifen*. Dissertation, TU Karlsruhe.
- Lamm, R., and Choueiri, E.M. (1987). Rural Roads Speed Inconsistencies Design Methods, *Research Report for the State University of New York*, Research Foundation (Contract No.: Rf320-PN72350), Parts I and II, Albany, New York, USA,
- Lamm, R., Guenther, A.K. and Choueiri, E.M. (1995). Safety Module for Highway Geometric Design. *Transportation Research Record*, no. 1512, TRB, National Research Council, Washington, D.C., pp.7-15.
- Macadam, C.C., Fancher P.S. and Segal, L. (1985). Side Friction for Superelevation on Horizontal Curves. *Federal Highway Administration*, Final Technical Report, DTFH61-85-C-00019, Washington, D.C.
- Mavromatis, S., D' Appuzo, M., Nicolosi, V. and Psarianos, B. (2000). Design Speed Ranges to Accommodate a Safe Highway Geometric Design for Heavy Vehicles. *Transportation Research Board*, 2nd International Symposium on Highway Geometric Design, 14-17 June 2000, Mainz, Germany.
- Mavromatis, S. and Psarianos, B. (2003). An Analytical Model to Determine the Influence of Horizontal Alignment of Two-Axle Heavy Vehicles on Upgrades. *Journal of Transportation Engineering*, American Society of Civil Engineers, Vol. 129, Number 6, pp.583-589.
- NCHRP. (1978). Influence of Combined Highway Grade and Horizontal Alignment on Skidding. *National Cooperative Highway Research Program*, Report no. 184, TRB, National Research Council, Washington, D.C.
- Polus, A., Fitzpatrick, K., and Fambro, D. (2000). Predicting Operating Speeds on Tangent Sections of Two-Lane Rural Highways. *Transportation Research Record*, no. 1737, TRB, National Research Council, Washington, D.C., pp. 50-57.
- Rakha, H., Lucic, I., Demarchi, S., Van Aerde, M., and Setti. J. (2001). Vehicle Kinematics Model for Predicting Maximum Truck Acceleration. *Transportation Research Board*, 80th Annual Meeting, 10-14 January 2001, Washington, D.C.
- Solomon, D. (1964). Accidents on Main Rural Highways Related to Speed, Driver and Vehicle. *Bureau of Public Roads*, U.S. Department of Commerce, Washington, D.C.

V (km/h)	$f_{R,perm}$	Peak $f_{R,max}=1.10f_{Tg}$	Peak $f_{R,max}=1.45f_{Tg}$
40	0.17	0.42	0.55
60	0.16	0.37	0.49
80	0.14	0.34	0.45
100	0.12	0.33	0.44
120	0.09	0.31	0.41

Σημείωση: : f_{Tg} : συντελεστής εγκάρσιας πρόσφυσης σε επικείμενη ολίσθηση οχήματος
 $f_{R,perm}$: επιτρεπόμενος συντελεστής εγκάρσιας πρόσφυσης
 $f_{R,max}$: μέγιστος συντελεστής εγκάρσιας πρόσφυσης

Note: f_{Tg} : sliding coef. of friction,
 $f_{R,perm}$: permissible side friction factor
 $f_{R,max}$: peak side friction factor

Πίνακας 1. Ποσοστό και μέγιστες τιμές διαθέσιμης εγκάρσιας πρόσφυσης για επιβατηγά οχήματα κατά την κίνησή τους σε καμπύλη τροχιά σύμφωνα με τις AASHTO-04.

Table 1. Percentage of Available Side Friction for passenger cars during cornering according to AASHTO-04 Design Guidelines as well as Range of Peak Friction.

	19t αφόρτωτο	19t φορτωμένο	μεσαίο επιβατηγό	
L (m)	3.800	3.800	2,770	μεταξόνιο οχήματος
t_f (m)	2.012	2.012	1,480	πλάτος εμπρόσθιου άξονα
t_r (m)	1.804	1.804	1,440	πλάτος οπίσθιου άξονα
m (kgr)	5855	19700	1435	μάζα οχήματος
l_f (m)	1.226	2.508	1,302	μήκος εμπρόσθιου άξονα από το ΚΒ
h (m)	1.200	2.013	0,635	ύψος του ΚΒ της ολικής μάζας οχήματος
$K_{\phi f}$ (Nm/rad)	453711	453711	26241	ακαμψία ανατροπής άξονα (έμπρ.)
$K_{\phi r}$ (Nm/rad)	453711	453711	19423	ακαμψία ανατροπής άξονα (οπίσθ)
C_{af} (kp/rad)	13634.1	23026.0	3573.0	συντελεστής ακαμψίας ελαστικού (έμπρ.)
C_{ar} (kp/rad)	3247.0	22348.8	3284.9	συντελεστής ακαμψίας ελαστικού (οπίσθ)
m_{uf} (kgr)	425	425	105	μάζα άξονα (έμπρ.)
m_{ur} (kgr)	341	341	110	μάζα άξονα (οπίσθ.)
h_{Rf} (m)	0,530	0,530	0.040	ύψος κέντρου ανατροπής (έμπρ.)
h_{Rr} (m)	0,530	0,530	0.080	ύψος κέντρου ανατροπής (οπίσθ.)
r_{dyn} (m)	0,500	0,500	0.295	δυναμική ακτίνα τροχού
A_f (m ²)	6.188	6.188	2.030	εμπρόσθια μετωπική επιφάνεια
C_N	0,360	0,360	0.120	αεροδυναμικός συντελεστής άνωσης
C_d	0,900	0,900	0.290	αεροδυναμικός συντελεστής μετ. επιφ.
P (hp)	216.2	216.2	100	διαθέσιμη ιπποδύναμη στους τροχούς

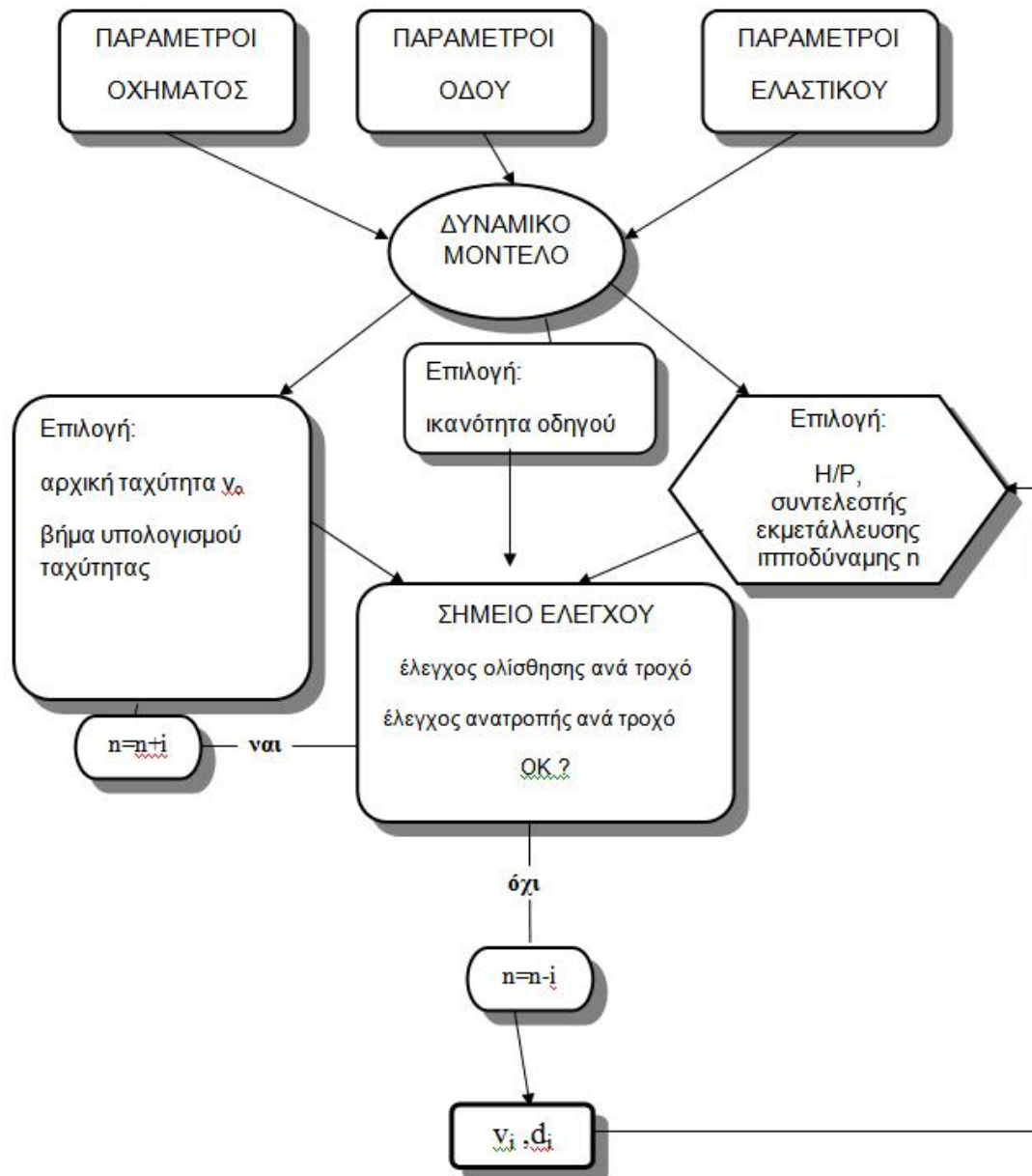
Πίνακας 2. Παράμετροι του οχήματος εφαρμογής.

Table 2. Parameters of the vehicles used.

συντ. πρόσφυσης οδού	Ταχύτητα οχήματος σε συνθήκες οριακής ολίσθησης (μοντέλο)	(carsim)
0.2	60	60
0.5	89	92
0.9	108	109

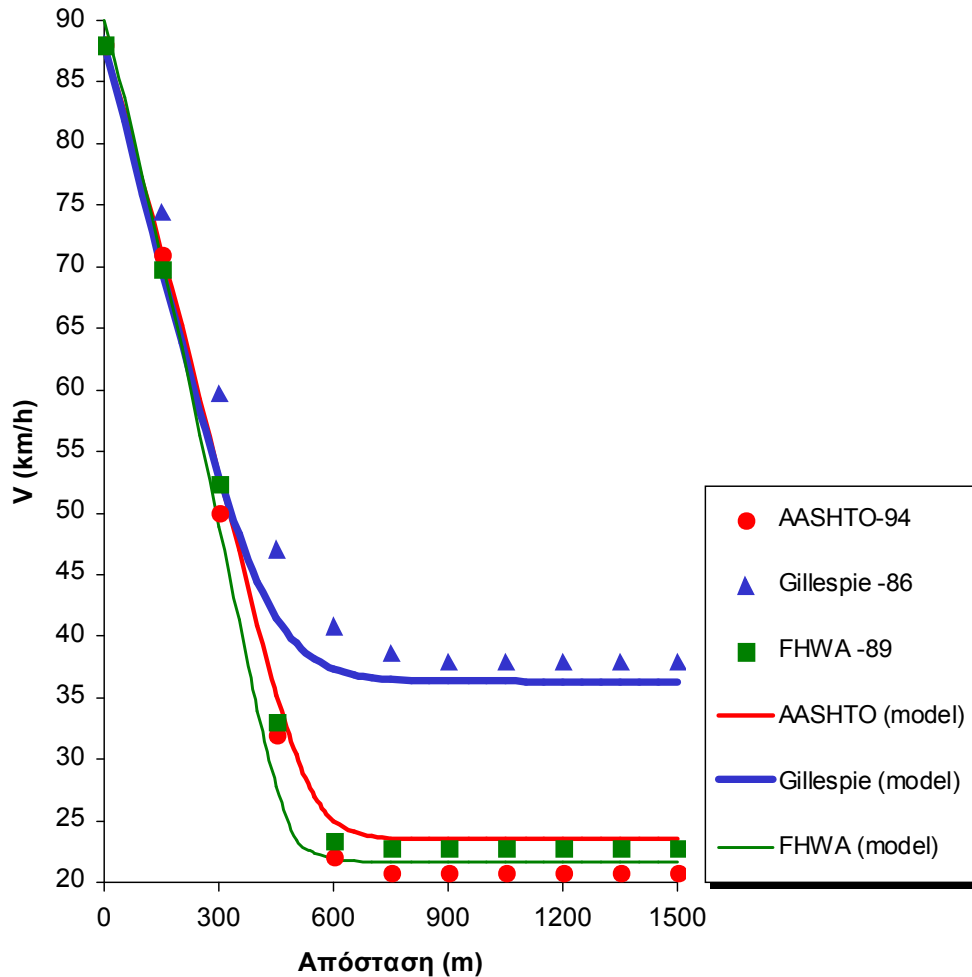
Πίνακας 3. Συσχέτιση ταχυτήτων οριακής ολίσθησης μεταξύ μοντέλου και υφιστάμενου προτύπου.

Table 3. Comparison of the present model's outputs to an existing simulation model.



Σχήμα 4. Παρουσίαση του μοντέλου ταχύτητα - απόσταση
 Figure 4. Speed – Distance model overview

ΔΙΑΞΟΝΙΚΟ ΦΟΡΤΗΓΟ 19t (ΦΟΡΤΩΜΕΝΟ)
 $V_o=88\text{km/h}$, $R=1000\text{m}$, $e=2.5\%$, $s=8\%$
ΔΙΑΓΡΑΜΜΑ ΤΑΧΥΤΗΤΑΣ - ΑΠΟΣΤΑΣΗΣ



1km/h=0.625mi/h

1kg/KW=1.645lb/hp

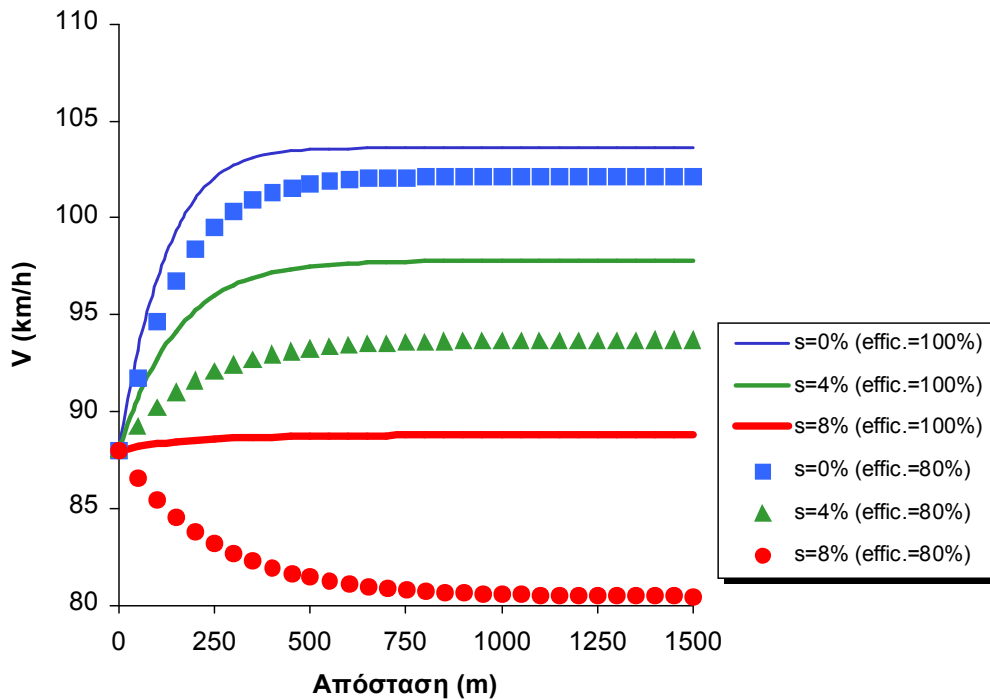
V_o : αρχική ταχύτητα (km/h), R : οριζόντια ακτίνα (m), e : επίκλιση (%), s : κατά μήκος κλίση (%)

V_o : initial speed (km/h), R : horizontal Radius (m), e : cross slope (%), s : grade (%)

Σχήμα 5. Διάγραμμα ταχύτητας – απόστασης διαξονικού φορτηγού 19t για διάφορες τιμές Ιπποδύναμης (φορτωμένο)

Figure 5. 19t two-axle truck Speed – Distance chart for various hp rates (unloaded).

ΜΕΣΑΙΟ ΕΠΙΒΑΤΗΓΟ ΟΧΗΜΑ (FWD)
R=233m, e=8%, P=100hp
(ΔΥΣΜΕΝΗΣ ΠΡΟΣΦΥΣΗ ΟΔΟΣΤΡΩΜΑΤΟΣ)
ΔΙΑΓΡΑΜΜΑ ΤΑΧΥΤΗΤΑΣ - ΑΠΟΣΤΑΣΗΣ



1km/h=0.625mi/h

1kg/KW=1.645lb/hp

P : τιμή ιπποδύναμης (hp), R : οριζόντια ακτίνα (m), e : επίκλιση (%), s : κατά μήκος κλίση (%),

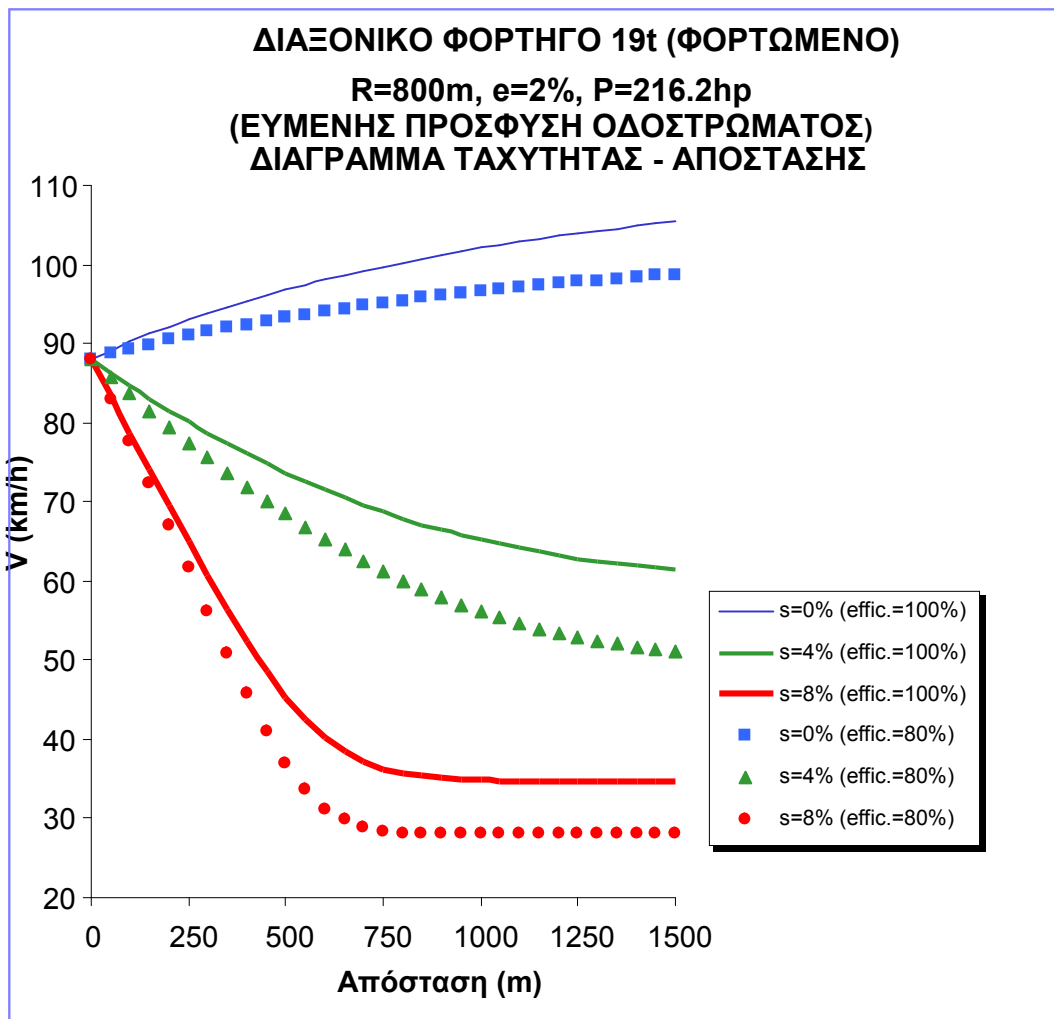
FWD: εμπρόσθια κίνηση

P : horse power rate (hp), R : horizontal Radius (m), e : cross slope (%), s : grade (%),

FWD: front wheel drive

Σχήμα 6. Διάγραμμα ταχύτητας – απόστασης μεσαίου επιβατηγού οχήματος

Figure 6. Medium sedan passenger car Speed – Distance chart.



1km/h=0.625mi/h

1kg/KW=1.645lb/hp

P : τιμή ιπποδύναμης (hp), R : οριζόντια ακτίνα (m), e : επίκλιση (%), s : κατά μήκος κλίση (%)

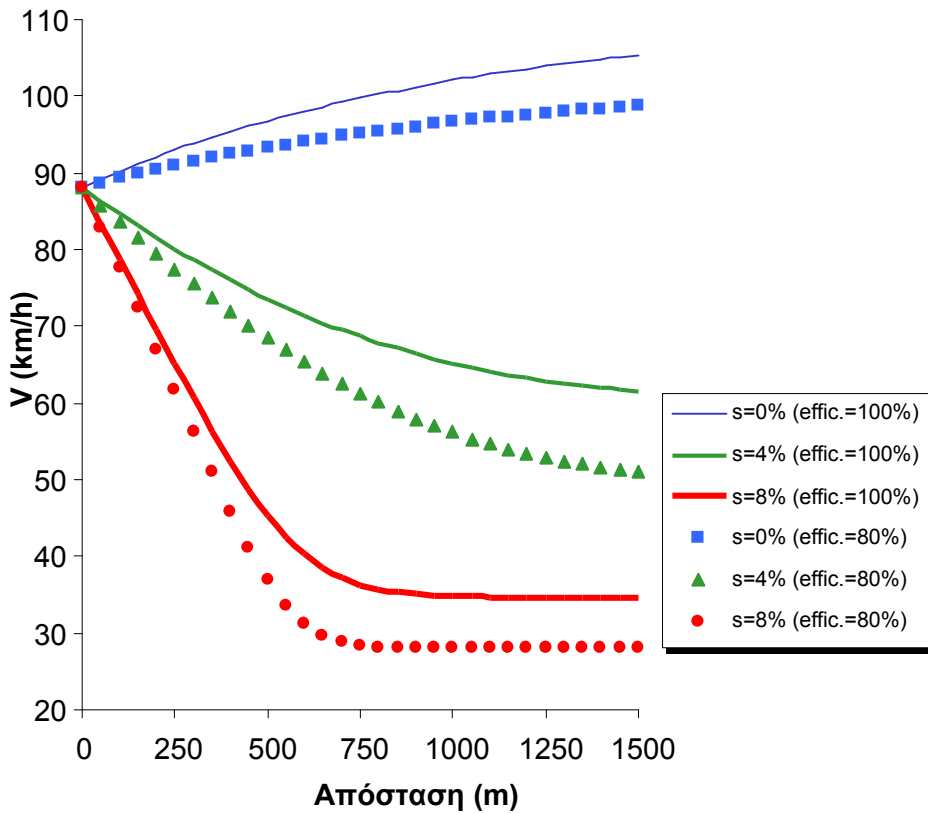
P : horse power rate (hp), R : horizontal Radius (m), e : cross slope (%), s : grade (%)

Σχήμα 7. Διάγραμμα ταχύτητας – απόστασης διαξονικού φορτηγού 19t

(φορτωμένο, ευμενές οδόστρωμα)

Figure 7. 19t two-axle truck Speed – Distance chart (loaded, favorable pavement).

ΔΙΑΞΟΝΙΚΟ ΦΟΡΤΗΓΟ 19t (ΦΟΡΤΩΜΕΝΟ)
R=800m, e=2%, P=216.2hp
(ΔΥΣΜΕΝΗΣ ΠΡΟΣΦΥΣΗ ΟΔΟΣΤΡΩΜΑΤΟΣ)
ΔΙΑΓΡΑΜΜΑ ΤΑΧΥΤΗΤΑΣ - ΑΠΟΣΤΑΣΗΣ



1km/h=0.625mi/h

1kg/KW=1.645lb/hp

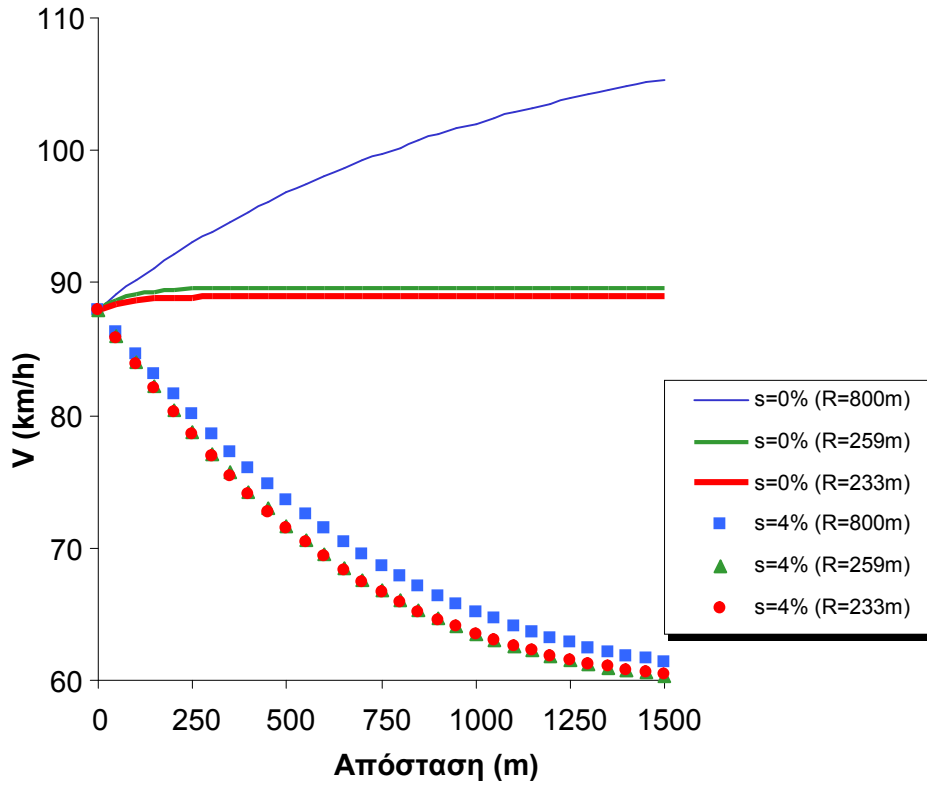
P : τιμή ιπποδύναμης (hp), R : οριζόντια ακτίνα (m), e : επίκλιση (%), s : κατά μήκος κλίση (%)

P : horse power rate (hp), R : horizontal Radius (m), e : cross slope (%), s : grade (%)

Σχήμα 8. Διάγραμμα ταχύτητας – απόστασης διαξονικού φορτηγού 19t
 (φορτωμένο, δυσμενές οδόστρωμα)

Figure 8. 19t two-axle truck Speed – Distance chart (loaded, unfavorable pavement).

ΔΙΑΞΟΝΙΚΟ ΦΟΡΤΗΓΟ 19t (ΦΟΡΤΩΜΕΝΟ)
(effic.=100%), P=216.2hp
ΔΙΑΓΡΑΜΜΑ ΤΑΧΥΤΗΤΑΣ - ΑΠΟΣΤΑΣΗΣ



1km/h=0.625mi/h

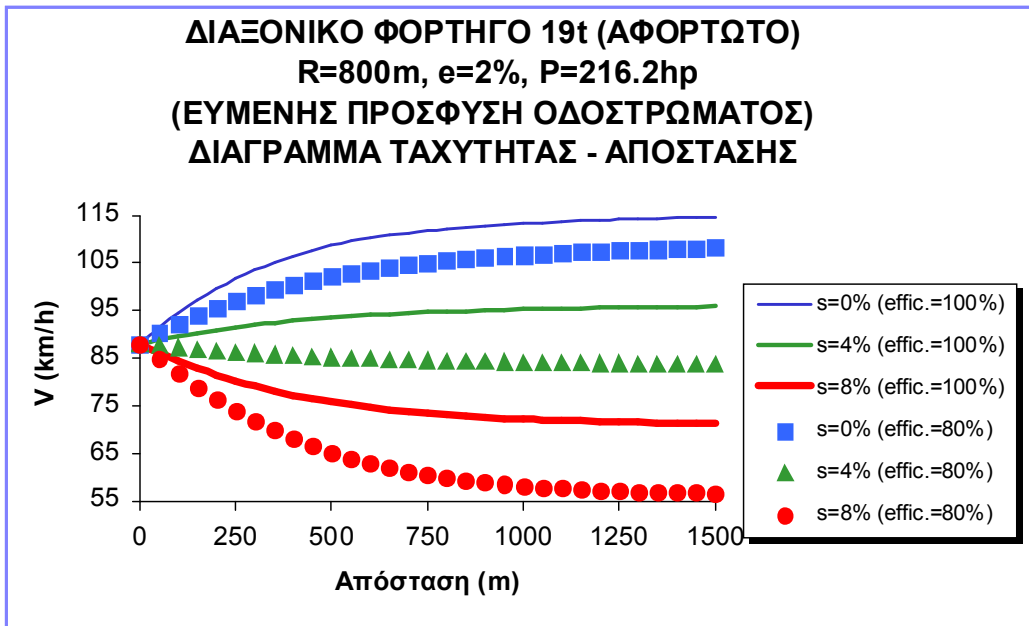
1kg/KW=1.645lb/hp

P : τιμή ιπποδύναμης (hp), R : οριζόντια ακτίνα (m), s : κατά μήκος κλίση (%)

P : horse power rate (hp), R : horizontal Radius (m), s : grade (%)

Σχήμα 9. Διάγραμμα ταχύτητας – απόστασης για διάφορες τιμές ταχύτητας και οριζόντιας ακτίνας (φορτωμένο)

Figure 9. 19t two-axle truck Speed – Distance chart for various grade and radii values (loaded).



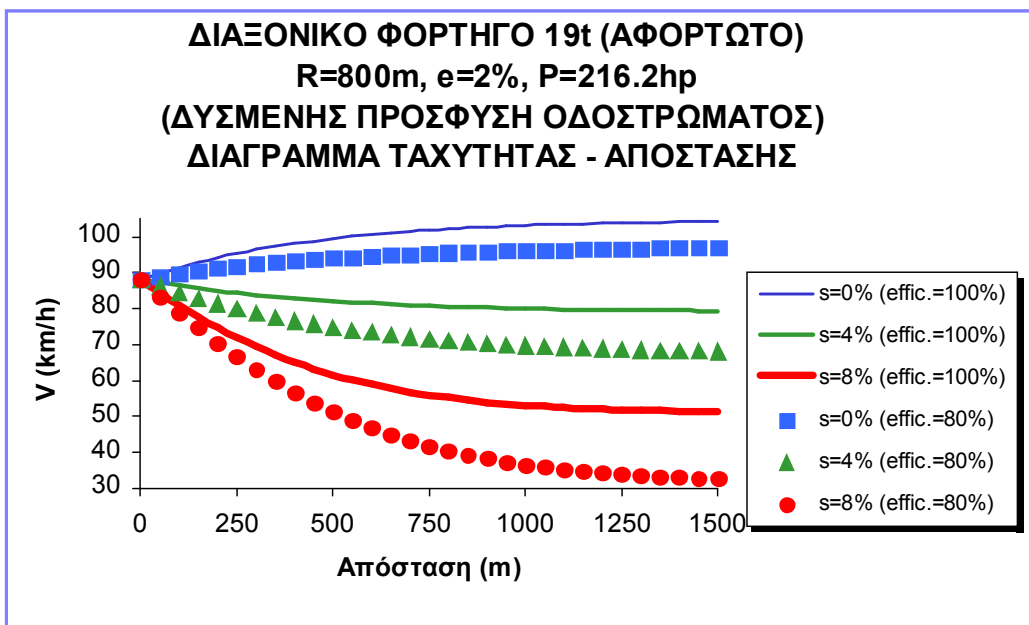
1km/h=0.625mi/h

1kg/KW=1.645lb/hp

P : τιμή ιπποδύναμης (hp), R : οριζόντια ακτίνα (m), e : επίκλιση (%), s : κατά μήκος κλίση (%)

P : horse power rate (hp), R : horizontal Radius (m), e : cross slope (%), s : grade (%)

a) Ευμενές οδόστρωμα (Favorable pavement)



1km/h=0.625mi/h

1kg/KW=1.645lb/hp

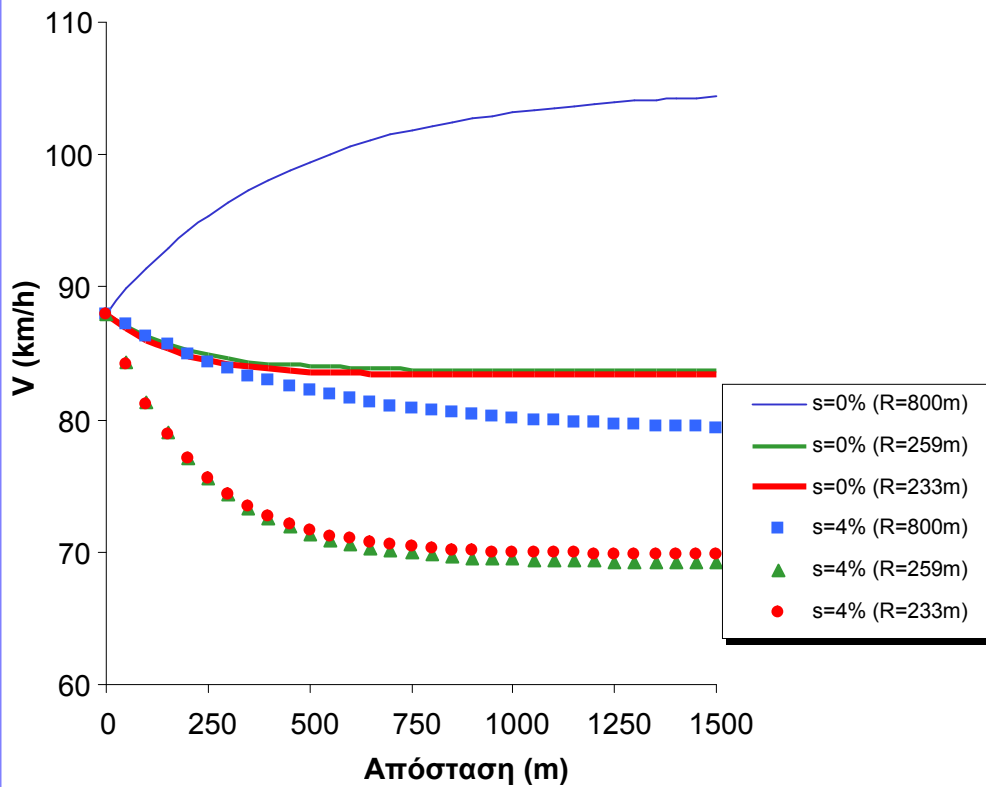
P : τιμή ιπποδύναμης (hp), R : οριζόντια ακτίνα (m), e : επίκλιση (%), s : κατά μήκος κλίση (%)

P : horse power rate (hp), R : horizontal Radius (m), e : cross slope (%), s : grade (%)

b) Δυσμενές οδόστρωμα (Unfavorable pavement)

Σχήμα 10a,b. Διάγραμμα ταχύτητας – απόστασης διαξονικού φορτηγού 19t (μη φορτωμένο)
 Figure 10a,b. 19t two-axle truck Speed – Distance chart (unloaded).

ΔΙΑΞΟΝΙΚΟ ΦΟΡΤΗΓΟ 19t (ΑΦΟΡΤΩΤΟ)
(effic.=100%), P=216.2hp
ΔΙΑΓΡΑΜΜΑ ΤΑΧΥΤΗΤΑΣ - ΑΠΟΣΤΑΣΗΣ



1km/h=0.625mi/h

1kg/KW=1.645lb/hp

P : τιμή ιπποδύναμης (hp), R : οριζόντια ακτίνα (m), s : κατά μήκος κλίση (%)

P : horse power rate (hp), R : horizontal Radius (m), s : grade (%)

Σχήμα 11. Διάγραμμα ταχύτητας – απόστασης για διάφορες τιμές κατά μήκος κλίσης και οριζόντιας ακτίνας (μη φορτωμένο)

Figure 11. Speed – Distance chart for various grade and radii values (unloaded).